



BLUELINE[®]
Vacuum Technologies, Inc.

FICHA TÉCNICA

TITANIUM B[®] 160

Bomba de Vacío de Una Etapa

Conexión de Entrada	G 2"
Conexión de Salida	G 2"
Velocidad de Bombeo a 60 Hz	192 m ³ / hr
Presión Final sin Gas Ballast	0.5 mbar
Presión Final Parcial con Gas Ballast	1 mbar
Tolerancia al Vapor de Agua a 60 Hz	30 mbar
Capacidad al Vapor de Agua a 60 Hz	900 grams./hr.
Fluido Operativo	UG40S Oil
Capacidad de aceite de operación en litros	4.5
Nivel de ruido	74 Db
Clasificación del motor	4 kw / 5hp / 220V / 3ph / 60 Hz
Velocidad de rotación a 60 Hz	1720
Temperatura Ambiente Admisible	12 a 40 Celsius
Peso	152
No. de filtros de salida	2
Enfriamiento	Aire

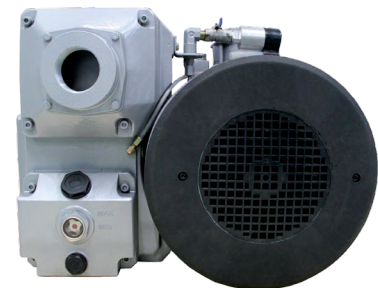
- Robusta y confiable



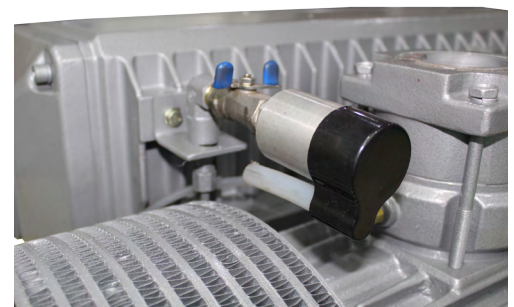
Titanium B 160



- Calidad suprema
de manufactura

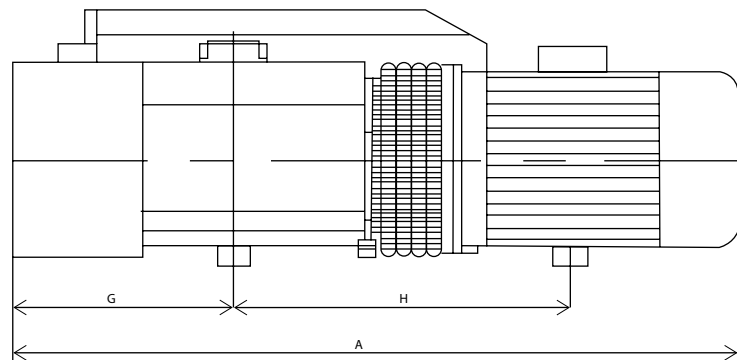
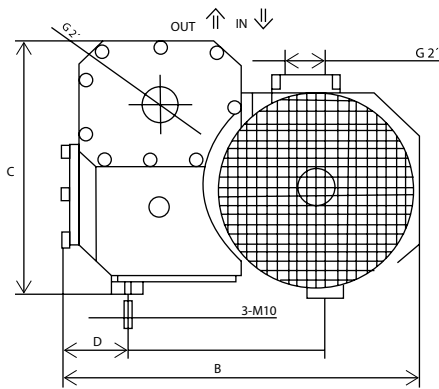
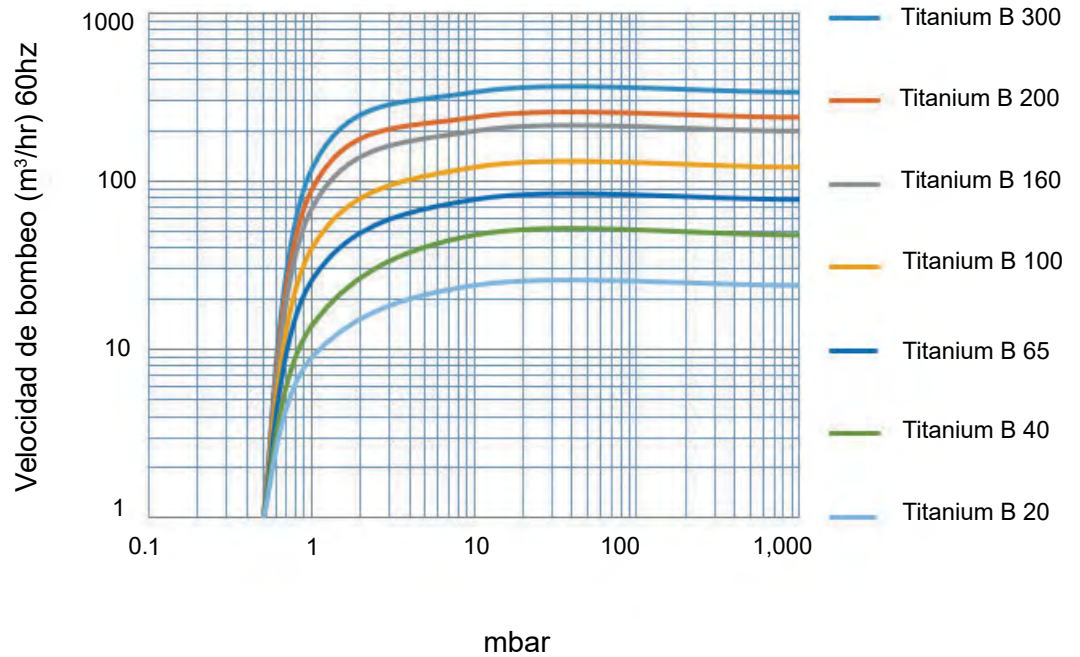


Incluye
Gas Ballast



CAPACIDAD DE BOMBEO Y

DIMENSIONES



MODELO	A	B	C	D	E	F	G	H
Titanium B 160	805	520	410	40	290	-	180	255

(milímetros)

COMPONENTES

